

Zawór sterowany elektromagnetycznie; serwowspomagany; z przyłączem gwintowym; przeznaczony dla mediów neutralnych; z certyfikatem KDB

Typ 5282 Ex

2/2-drogowy; G 1/2 - G 2 1/2; 0,5 - 10 bar

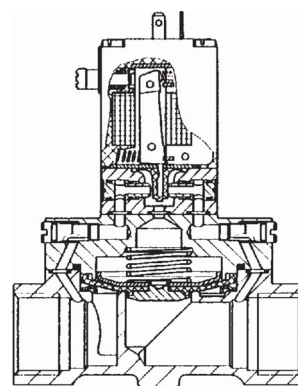
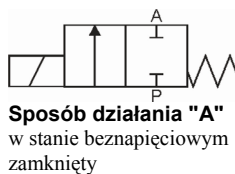


5282 Ex

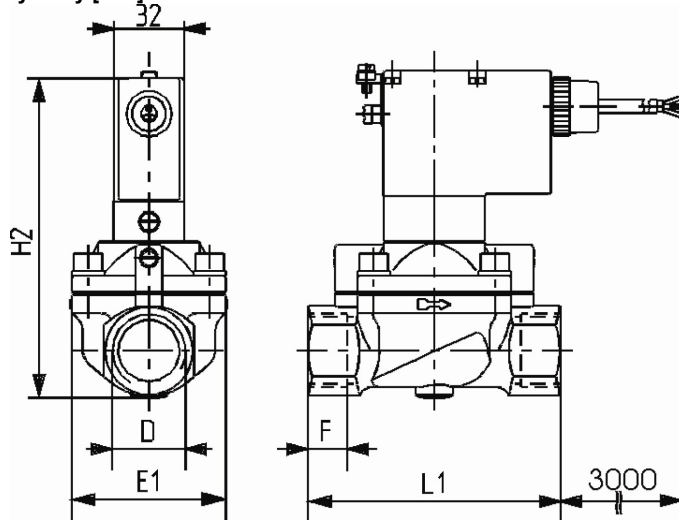
Zawór sterowany elektromagnetycznie, serwowspomagany. System wahliwej zwory elektromagnesu izoluje części ruchome od medium. Cewka w wykonaniu przeciwwybuchowym – z certyfikatem KDB. Zawór przeznaczony jest dla neutralnych cieczy i gazów takich jak np.: powietrze, woda, olej hydrauliczny.

Dane techniczne:

Zakres ciśnień:	0,5-10 bar (max)
Temperatura medium:	0°C...+80°C
Temperatura otoczenia:	Max.: +55°C
Materiał obudowy:	Mosiądz lub stal szlachetna
Materiał uszczelnienia:	NBR (Buna)
Materiał cewki:	Żywica epoksydowa
Pobór mocy:	40 W (załączenie) 3 W (podtrzymanie)
Maksymalna lepkość:	21 mm ² /s (cSt)
Stopień ochrony:	IP 65 (głowiczka kablowa wg DIN 43 650 C)



Wymiary [mm]:



Wymiary zmienne [mm]:

Przyłącze [inch]	DN [mm]	E1	F	L1	H2
G 1/2	13	40	14	65	123,0
G 1/2	20	60	14	100	131,0
G 3/4	20	60	16	100	131,0
G 1	25	70	17	115	141,0
G 1 1/4	32	85	20	126	147,0
G 1 1/2	40	85	2	126	156,0
G 2	50	115	24	164	177,5
G 2 1/2	65	115	27	180	185,0

Specyfikacja techniczna:							Numery zamówieniowe:		
Przyłącze [inch]	Srednica nominalna [mm]	Współczynnik Kv (dla wody) [m ³ /h]	Zakres ciśnień [bar]	Czas zadziałania [ms]		Masa [kg]	Napięcie / częstotliwość [V/Hz]		
				otwarcie	zamknięcie		24 UC	110/UC	230/UC
Materiał wykonania: Mosiądz									
G 1/2	13	4,0	0,5 - 10	0,1 - 0,8	1,0 - 4,0	1,3	138 171 X	138 172 Y	138 173 Z
G 3/4	20	5,0	0,5 - 10	0,1 - 0,8	1,0 - 4,0	1,7	138 174 S	138 175 T	138 176 U
G 1	25	10,0	0,5 - 10	0,1 - 0,8	1,0 - 4,0	2,2	138 177 V	138 178 E	138 179 F
G 1 1/4	32	20,0	0,5 - 10	0,1 - 0,8	1,0 - 4,0	2,9	138 180 V	138 181 J	138 182 K
G 1 1/2	40	20,0	0,5 - 10	0,1 - 0,8	1,0 - 4,0	3,4	138 183 L	138 184 M	138 185 N
G 2	50	40,0	0,5 - 10	0,1 - 0,8	1,0 - 4,0	5,5	138 186 P	138 187 Q	138 188 Z
G 2 1/2	65	40,0	0,5 - 10	0,1 - 0,8	1,0 - 4,0	6,2	138 189 S	138 191 L	138 191 L
Materiał wykonania: Stal szlachetna									
G 1/2	20	5,0	0,5 - 10	0,1 - 0,8	1,0 - 4,0	1,4	138 210 A	138 211 X	138 212 Y
G 3/4	20	5,0	0,5 - 10	0,1 - 0,8	1,0 - 4,0	1,7	138 213 Z	138 214 S	138 215 T
G 1	25	10,0	0,5 - 10	0,1 - 0,8	1,0 - 4,0	2,1	138 216 U	138 217 V	138 218 E
G 1 1/4	32	20,0	0,5 - 10	0,1 - 0,8	1,0 - 4,0	2,6	138 219 F	138 220 C	138 221 Z
G 1 1/2	40	20,0	0,5 - 10	0,1 - 0,8	1,0 - 4,0	3,0	138 222 S	138 223 T	138 224 U
G 2	50	40,0	0,5 - 10	0,1 - 0,8	1,0 - 4,0	5,1	138 225 V	138 226 W	138 227 X

Symbol UC oznacza: Cewka uniwersalna na prąd stały lub zmienny
Cewka zintegrowana jest z głowiczką kablową i kablem o długości 3 m