

Zawór sterowany elektromagnetycznie; serwowspomagany; z przyłączem gwintowym; przeznaczony dla pneumatyki

Typ 5411

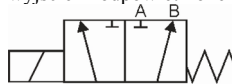
3/2-drogowy; G 1/4; 1 – 10 bar



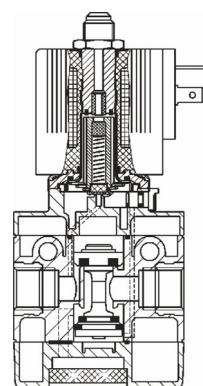
5411



Sposób działania „C”
w stanie beznapięciowym
wyjście A odpowietrzone



Sposób działania „D”
w stanie beznapięciowym
wyjście B pod ciśnieniem

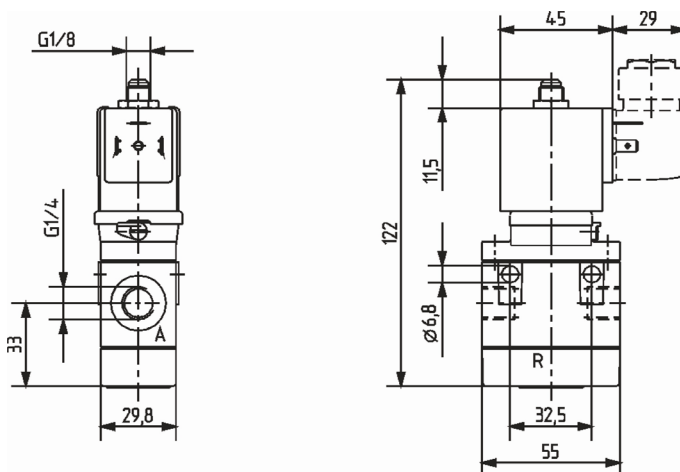


Zawór sterowany elektromagnetycznie, serwowspomagany; tłokowy dla pneumatyki. Powrót do pozycji spoczynkowej następuje pod działaniem sprężyny pneumatycznej. Zawór przeznaczony jest do sterowania siłownikami jednostronnego działania.

Dane techniczne:

Zakres ciśnień:	1 – 10 bar (max)
Temperatura medium:	-10°C...+60°C
Temperatura otoczenia:	Max.: +55°C
Materiał obudowy:	Poliamid
Materiał uszczelnienia:	NBR (Buna)
Materiał cewki:	Poliamid
Pobór mocy:	DC: 2 W AC: 3,5 VA (załączenie) 2 VA/2 W (podtrzymanie)
Stopień ochrony:	IP 65 (głowiczka kablowa wg DIN 43 650 A)

Wymiary [mm]:



Specyfikacja techniczna:								Numery zamówieniowe:			
Przyłącze [inch]	Średnica nominalna [mm]	Współczynnik QNn (dla powietrza) [l/min]	Zakres ciśnień [bar]		Czas zadziałania [ms]		Masa [g]	Napięcie / częstotliwość [V/Hz]			
			(AC)	(DC)	otwarcie	zamknięcie		24/DC	24/50	110/50	230/50
Sposób działania "C"											
G 1/4	6,0	900	1 – 10	1 – 10	50	30	300	134 607 Z	134 608 A	134 609 B	134 610 X
Sposób działania "D"											
G 1/4	6,0	900	1 – 10	1 – 10	50	30	300	134 611 L	134 612 M	134 613 N	134 614 P

Zawory dostarczane bez głowiczki kablowej – głowiczkę należy zamówić osobno.
Numer zamówieniowy standardowej głowiczki kablowej: 008 376 N