

Zawór sterowany elektromagnetycznie; bezpośredniego działania; z przyłączem gwintowym; przeznaczony dla mediów o zwiększonej lepkości

Typ 6041

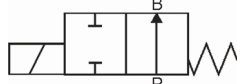
2/2 i 3/2-drogowy; G 3/8; 0 – 16 bar



6041



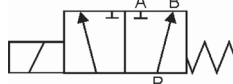
Sposób działania "A"
w stanie beznapięciowym zamknięty



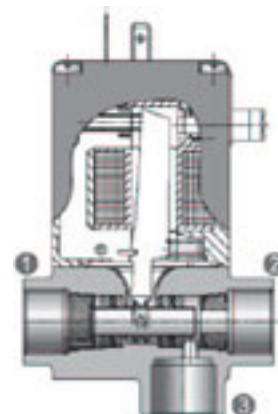
Sposób działania "B"
w stanie beznapięciowym otwarty



Sposób działania "C"
w stanie beznapięciowym zamknięty



Sposób działania "F"
w stanie beznapięciowym wyjście B pod ciśnieniem wyjście A odcięte

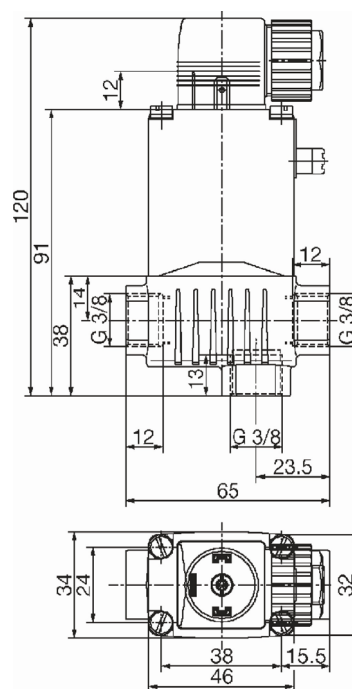


Zawór sterowany elektromagnetycznie, bezpośredniego działania; przeznaczony dla mediów o zwiększonej lepkości i ewentualnie dla mediów zawierających drobne zanieczyszczenia. Zawór realizuje funkcje działania zaworu 3/2-drogowego w różnych konfiguracjach.

Dane techniczne:

Zakres ciśnień:	0-16 bar (max)
Temperatura medium:	0°C...+70°C
Temperatura otoczenia:	Max. +55°C
Materiał obudowy:	Mosiądz
Materiał uszczelnienia:	NBR (Buna) lub FFKM
Materiał cewki:	Żywica epoksydowa
Pobór mocy:	DC: 8 W AC: 40 VA (załączenie) 18 VA/8W (podtrzymanie)
Maksymalna lepkość:	37 mm ² /s (cSt)
Stopień ochrony:	IP 65 (głowiczka kablowa wg DIN 43 650 A)

Wymiary [mm]:



Funkcja (Sposób działania)	Wariant przyłącza			Typ 6041 z cewką 230V (AC)				Typ 6041 z cewką 24V (DC)			
	NC	IN/OUT	NO	Współczynnik Kv [m ³ /h] dla wody (w kierunku):				Współczynnik Kv [m ³ /h] dla wody (w kierunku):			
	(1)	(2)	(3)	(1)=>(2)	(2)=>(1)	(2)=>(3)	(3)=>(2)	(1)=>(2)	(2)=>(1)	(2)=>(3)	(3)=>(2)
A	A	P	---	---	0,6	---	---	---	0,4	---	---
B	---	P	B	---	---	0,42	---	---	---	0,35	---
C	P	A	R	0,6	---	0,42	---	0,4	---	0,35	---
F	A	P	B	---	0,6	0,42	---	---	0,4	0,35	---

Specyfikacja techniczna:							Numery zamówieniowe:			
Funkcja (Sposób działania)	Średnica nominalna [mm]	Przyłącze [inch]	Zakres ciśnień [bar]	Czas zadziałania [ms]		Masa [g]	Napięcie / częstotliwość [V/Hz]			
				otwarcie	zamknięcie		24/DC	24/50	110/50	230/50
Uszczelnienie z NBR'u (Buna)										
A	6	G 3/8	0-16	15-20	20-80	910	140 147 D	---	---	140 148 N
B	6	G 3/8	0-16	15-20	20-80	910	140 151 H	---	---	140 152 A
C	6	G 3/8	0-16	15-20	20-80	910	141 970 F	---	---	141 971 U
F	6	G 3/8	0-16	15-20	20-80	910	140 167 H	---	---	140 168 J
Uszczelnienie z FFKM'u										
A	6	G 3/8	0-16	15-20	20-80	910	140 149 P	---	---	140 150 L
B	6	G 3/8	0-16	15-20	20-80	910	140 153 B	---	---	140 154 C
C	6	G 3/8	0-16	15-20	20-80	910	141 972 V	---	---	141 973 W
F	6	G 3/8	0-16	15-20	20-80	910	140 169 K	---	---	140 170 Q

Zawory dostarczane ze standardową głowiczką kablową 0-250 V AC/DC