

Zawór sterowany elektromagnetycznie; miniaturowy; bezpośredniego działania; z przyłączem bazowym (na płytkę)

Typ 6012

3/2-drogowy; bazowe; 0 – 10 bar



6012

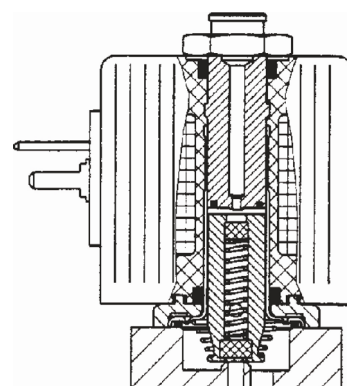
Zawór sterowany elektromagnetycznie, bezpośredniego działania. Zawór z korpusem z miedzi przeznaczony jest dla neutralnych mediów gazowych i ciekłych takich jak: np. sprężone powietrze, gazy neutralne, woda, olej hydrauliczny. Zawór z korpusem ze stali szlachetnej przeznaczony jest dla mediów trudniejszych i lekko agresywnych.

Dane techniczne:

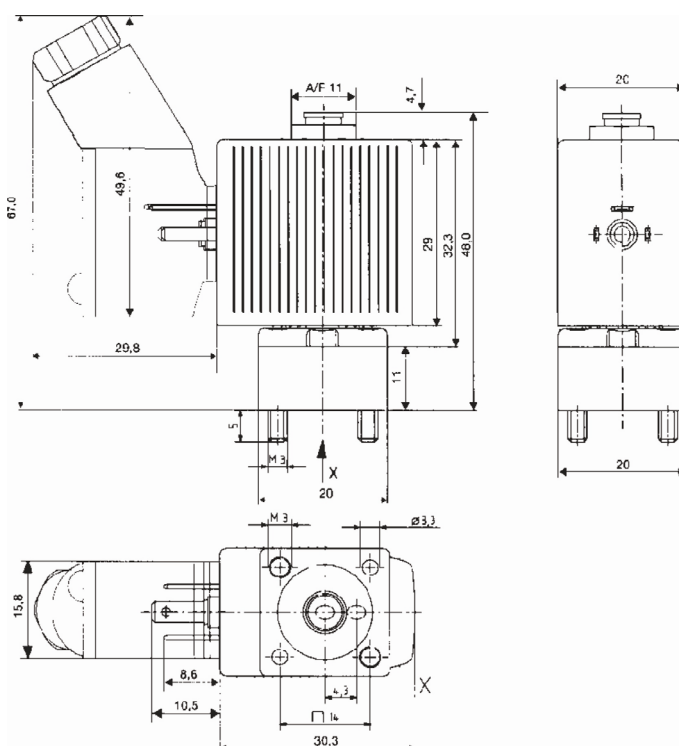
Zakres ciśnień:	0 – 10 bar (max)
Temperatura medium:	-10°C...+100°C
Temperatura otoczenia:	Max.: +55°C
Materiał obudowy:	Mosiądz lub stal szlachetna
Materiał uszczelnienia:	FPM (Viton)
Materiał cewki:	Poliamid
Pobór mocy:	DC: 4 W
	AC: 9 VA (załączenie)
	6 VA/4 W (podtrzymanie)
Maksymalna lepkość:	21 mm ² /s (cSt)
Stopień ochrony:	IP 65 (głowiczka kablowa wg DIN 43 650 A)



Sposób działania "C" w stanie beznapieciowym wyjście A odpowietrzone



Wymiary [mm]:



Specyfikacja techniczna:							Numery zamówieniowe:				
Przyłącze	Średnica nominalna [mm]	Współczynnik Kv (dla wody) [m ³ /h]	Zakres ciśnień [bar]		Czas zadziałania [ms]		Masa [g]	Napięcie / częstotliwość [V/Hz]			
			(AC)	(DC)	otwarcie	zamknięcie		24/DC	24/50	110/50	230/50
Obudowa z miedzi											
Na płytkę	1,2	0,045	0 – 10	0 – 10	7 – 12	7 – 12	97	134 175 P	134 176 Q	134 177 R	134 178 S
Na płytkę	1,6	0,06	0 – 6	0 – 6	7 – 12	7 – 12	97	134 179 T	134 180 R	134 181 E	134 182 F
Obudowa ze stali szlachetnej											
Na płytkę	1,2	0,045	0 – 10	0 – 10	7 – 12	7 – 12	97	134 183 G	134 184 H	134 185 A	134 186 B
Na płytkę	1,6	0,06	0 – 6	0 – 6	7 – 12	7 – 12	97	134 187 C	134 188 M	134 189 N	134 190 K

Zawory dostarczane ze standardową głowiczką kablową 0-250 V AC/DC