

# Zawór sterowany elektromagnetycznie; serwowspomagany; z przyłączem gwintowym; przeznaczony dla gazów sprężonych

Typ 6221

2/2-drogowy; G 3/8 - G 1; 1-10 (16) bar



## 6221

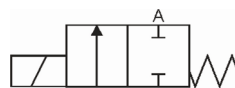
Zawór sterowany elektromagnetycznie z serwowspomaganiem; tłokowy. Zawór przeznaczony jest dla neutralnych mediów gazowych takich jak np. sprężone powietrze.

### Dane techniczne:

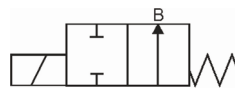
Zakres ciśnień:	0-10 bar - sposób działania "A"
	0-16 bar - sposób działania "B"
Temperatura medium:	0°C...+90°C
Temperatura otoczenia:	Max.: +55°C
Materiał obudowy:	Mosiądz
Materiał uszczelnienia:	NBR (Buna)
Materiał cewki:	Poliamid
Maksymalna lepkość:	21 mm <sup>2</sup> /s (cSt)
Stopień ochrony:	IP 65 (głowiczka kablowa wg DIN 43 650C)

### Pobór mocy:

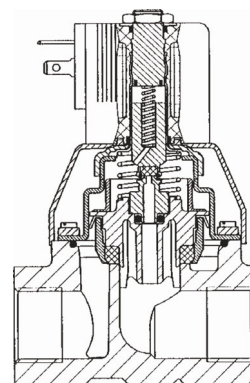
Sposób działania "A"		Przyłącze			
		G 3/8	G 1/2	G 3/4	G 1
=	Prąd stały W	10	10	10	10
~	Załącz VA	34	36	38	38
~	Podtrz. VA/W	14 / 10	14 / 10	14 / 10	14 / 10
Sposób działania "B"		Przyłącze			
		G 3/8	G 1/2	G 3/4	G 1
=	Prąd stały W	8	8	---	---
~	Załącz VA	34	36	---	---
~	Podtrz. VA/W	14 / 8	14 / 10	---	---



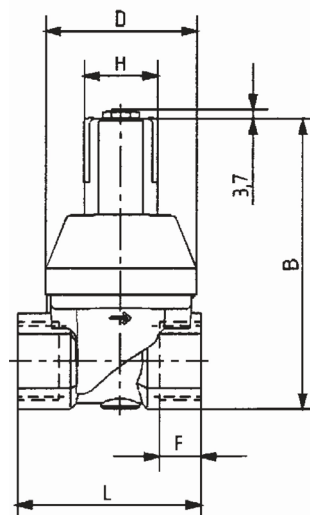
**Sposób działania "A"**  
w stanie beznapięciowym zamknięty



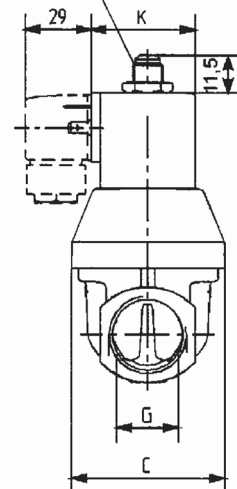
**Sposób działania "B"**  
w stanie beznapięciowym otwarty



### Wymiary [mm]:



G1/8 (tylko przy sposobie działania "B")



### Wymiary zmienne [mm]:

#### Wymiary zaworów z cewką DC (stałoprądowa) [mm]:

Przyłącze	DN[mm]	B	C	D	F	H	K	L
G 3/8	10	82,5	37,5	38,0	12,0	40	51	50
G 1/2	13	80,0	45,0	50,5	14,0	40	51	58
G 3/4	20	95,5	66,0	66,0	16,0	40	51	80
G 1	20	95,5	66,0	66,0	18,0	40	51	80

#### Wymiary zaworów z cewką AC (zmiennoprądowa) [mm]:

Przyłącze	DN[mm]	B	C	D	F	H	K	L
G 3/8	10	86,0	37,5	38,0	12,0	32	45	50
G 1/2	13	106,5	45,0	50,5	14,0	32	45	58
G 3/4	20	125,0	66,0	66,0	16,0	32	45	80
G 1	20	125,0	66,0	66,0	18,0	32	45	80

### Specyfikacja techniczna:

Przyłącze [inch]	Średnica nominalna [mm]	Współczynnik QNn (dla pow.) [l/min]	Zakres ciśnień [bar]		Czas zadziałania [ms]		Masa [kg]	Numery zamówieniowe:					
			(AC)	(DC)	otwarcie	zamknięcie		Napięcie / częstotliwość [V/Hz]					
								24/DC	24/50	110/50	230/50		
Sposób działania "A" (normalnie zamknięty)													
G 3/8	10	1300	1-10	1-10	80-100	200-300	0,4	134 293 N	134 294 P	134 295 Q	134 296 R		
G 1/2	13	3200	1-10	1-10	80-100	200-300	0,6	134 297 J	134 298 T	134 299 U	134 300 H		
G 3/4	20	8700	1-10	1-10	80-100	200-300	1,0	134 301 W	134 302 X	134 303 Y	134 304 Z		
G 1	20	8700	1-10	1-10	80-100	200-300	1,0	135 155 L	135 156 M	135 157 N	135 158 X		
Sposób działania "B" (normalnie otwarty)													
G 3/8	10	1300	1-16	1-16	80-100	200-300	0,4	136 938 N	136 939 P	136 940 U	136 941 R		
G 1/2	13	3200	1-16	1-16	80-100	200-300	0,6	136 946 N	136 947 P	136 948 Y	136 949 Z		

Zawory dostarczane ze standardową głowiczką kablową 0-250 V AC/DC