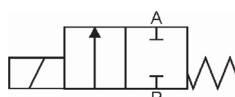
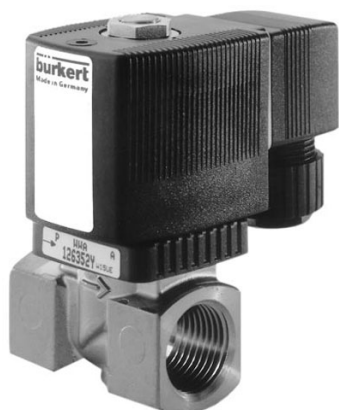


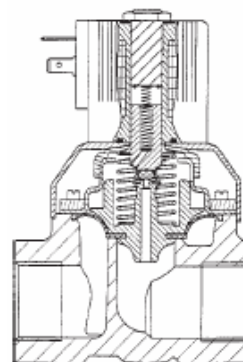
# Zawór sterowany elektromagnetycznie; serwowspomagany; z przyłączem gwintowym; przeznaczony dla cieczy lekko agresywnych (do 100°C)

Typ 6213

2/2-drogowy; G 1/4-G 1; 0 – 10 bar



**Sposób działania "A"**  
w stanie beznapięciowym zamknięty



## 6213

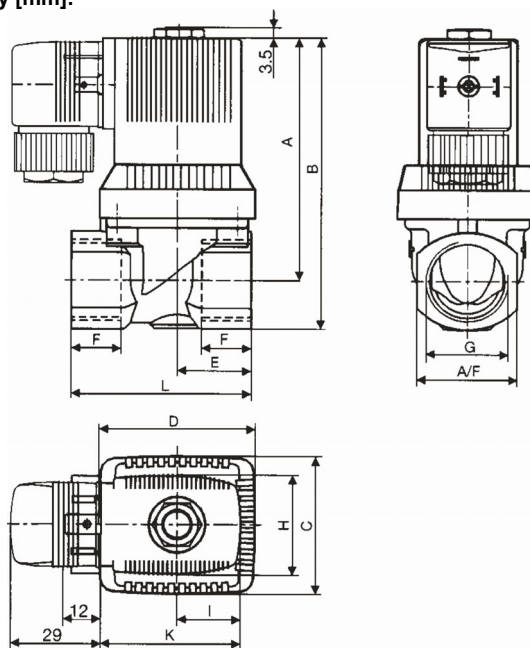
Zawór sterowany elektromagnetycznie z serwowspomaganiem. Wszystkie zawory uruchamiane są bez różnicy ciśnień. Zawór z korpusem wykonanym ze stali szlachetnej przeznaczony jest dla cieczy lekko agresywnych.

### Dane techniczne:

Zakres ciśnień:	0-10 bar (max)
Temperatura medium	-10°C...+100°C
Temperatura otoczenia	Max: +55°C
Materiał obudowy	Stal szlachetna
Materiał uszczelnienia	FPM (Viton)
Materiał cewki	Poliamid (DN 10-20) Żywica epoksydowa (DN 25-40)
Maksymalna lepkość	21 mm <sup>2</sup> /s (cSt)
Stopień ochrony:	IP 65 (głowiczka kablowa wg DIN 43 650 A)
Pobór mocy:	DC: 10 W (DN 10; 13; 20) AC (tabelka poniżej)

Pobór mocy AC:	DN[mm]				
	10	13	20	25	40
Załączanie [VA]	34	36	38	160	202
Podtrzymanie [VA]	14	14	14	38	38
Podtrzymanie [W]	8	8	8	18	18

### Wymiary [mm]:



### Wymiary zmienne [mm] – wersja z cewką zmiennoprądową:

Przyłącze [inch]	DN [mm]	C	D	E	F	L	A/F	A	B	H	I	K
G 1/4	10	37,5	38,0	25	12	55	27	68,0	82,0	32	20,5	45
G 3/8	10	37,5	38,0	25	12	55	27	68,0	82,0	32	20,5	45
G 1/2	13	45,0	50,5	31	14	65	32	79,5	95,5	32	20,5	45
G 3/4	20	66,0	66,0	50	16	100	41	95,0	115,5	32	20,5	45
G 1	20	66,0	104,5	50	18	100	41	95,0	158,5	32	20,5	59

### Wymiary zmienne [mm] – wersja z cewką stałoprądową:

Przyłącze [inch]	DN [mm]	C	D	E	F	L	A/F	A	B	H	I	K
G 1/4	10	37,5	38,0	25	12	55	27	68,5	82,5	40	23,5	51
G 3/8	10	37,5	38,0	25	12	55	27	68,5	82,5	40	23,5	51
G 1/2	13	45,0	50,5	31	14	65	32	80,0	96,0	40	23,5	51
G 3/4	20	66,0	66,0	50	16	100	41	95,5	116,0	40	23,5	51
G 1	20	66,0	66,0	50	18	100	41	95,5	116,0	40	23,5	51

Specyfikacja techniczna:								Numery zamówieniowe:			
Przyłącze [inch]	Średnica nominalna [mm]	Współczynnik Kv (dla wody) <sup>1</sup> [m <sup>3</sup> /h]	Zakres ciśnień [bar]		Czas zadziałania [ms]		Masa [kg]	Napięcie / częstotliwość [V/Hz]			
			(AC)	(DC)	otwarcie	zamknięcie		24/DC	24/50	110/50	230/50
G 1/4	10	1,9	0-10	0-10	10-30	100-150	0,4	141 187 K	141 188 U	141 189 V	141 190 S
G 3/8	10	1,9	0-10	0-10	10-30	100-150	0,4	141 191 P	141 192 Q	141 193 R	141 194 J
G 1/2	13	3,6	0-10	0-10	50-100	200-400	0,55	141 215 W	141 216 X	141 217 Y	141 218 H
G 3/4	20	8,3	0-10	0-10	200-400	700-1500	1,1	141 239 E	141 240 K	141 241 G	141 242 H
G 1	20	8,3	0-10	0-10	200-400	700-1500	1,1	141 243 A	141 244 B	141 245 C	141 246 D

Zawory dostarczane ze standardową głowiczką kablową 0-250 V AC/DC