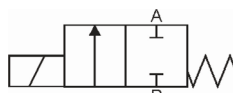


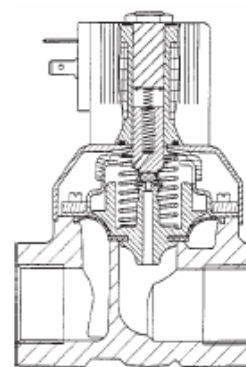
# Zawór sterowany elektromagnetycznie; serwowspomagany; z przyłączem gwintowym; przeznaczony dla cieczy neutralnych i pary niskociśnieniowej

Typ 6213

2/2-drogowy; G 3/8 - G 2; 0 - 10 bar



Sposób działania "A" w stanie beznapięciowym zamknięty



## 6213

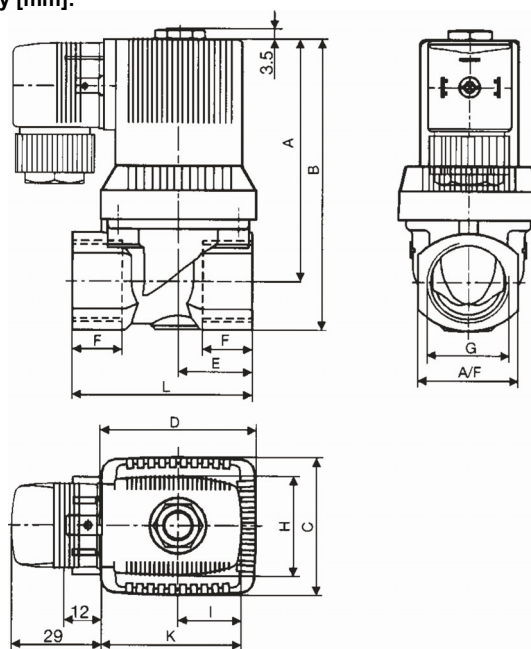
Zawór sterowany elektromagnetycznie z serwowspomaganiem. Wszystkie zawory uruchamiane są bez różnicy ciśnień. Zawór przeznaczony jest dla cieczy neutralnych i pary niskociśnieniowej.

### Dane techniczne:

Zakres ciśnień:	0-10 bar (max)
Temperatura medium:	-30°C...+120°C
Temperatura otoczenia:	Max.: +55°C
Materiał obudowy:	Mosiądz
Materiał uszczelnienia:	EPDM
Materiał cewki:	Poliamid (DN 10-20) Żywica epoksydowa (DN 25-40)
Maksymalna lepkość:	21 mm <sup>2</sup> /s (cSt)
Stopień ochrony:	IP 65 (głowiczka kablowa wg DIN 43 650 A)
Pobór mocy:	DC: 10 W (DN 10; 13; 20) AC (tabela poniżej)

Pobór mocy AC:	DN[mm]				
	10	13	20	25	40
Załączenie [VA]	34	36	38	160	202
Podtrzymanie [VA]	14	14	14	38	38
Podtrzymanie [W]	8	8	8	18	18

### Wymiary [mm]:



### Wymiary zmienne [mm] – wersja z cewką zmiennoprądową:

Przyłącze [inch]	DN [mm]	C	D	E	F	L	A/F	A	B	H	I	K
G 3/8	10	37,5	38,0	20	12	50	27	68,0	82,0	32	20,5	45
G 1/2	13	45,0	50,5	24	14	58	32	79,5	95,5	32	20,5	45
G 3/4	20	66,0	66,0	35	16	80	41	95,0	115,5	32	20,5	45
G 1	25	104,5	104,5	69	18	95	41	138,0	158,5	49	24,5	59
G 1 1/4	25	104,5	104,5	69	20	95	50	138,0	163,0	49	24,5	59
G 1 1/2	40	104,5	104,5	69	22	132	60	149,5	179,5	49	24,5	59
G 2	40	104,5	104,5	69	24	132	70	149,5	184,5	49	24,5	59

### Wymiary zmienne [mm] – wersja z cewką stałoprądową:

Przyłącze [inch]	DN [mm]	C	D	E	F	L	A/F	A	B	H	I	K
G 3/8	10	37,5	38,0	20	12	50	27	68,5	82,5	40	23,5	51
G 1/2	13	45,0	50,5	24	14	58	32	80,0	96,0	40	23,5	51
G 3/4	20	66,0	66,0	35	16	80	41	95,5	116,0	40	23,5	51

### Specyfikacja techniczna:

Przyłącze [inch]	Średnica nominalna [mm]	Współczynnik Kv (dla wody) <sup>1</sup> [m <sup>3</sup> /h]	Zakres ciśnień [bar]		Czas zadziałania [ms]		Masa [kg]	Numery zamówieniowe:				
			(AC)	(DC)	otwarcie	zamknięcie		Napięcie / częstotliwość [V/Hz]				
								24/DC	24/50	110/50	230/50	
G 3/8	10	2,0	0-10	0-10	10-30	100-150	0,4	135 217 J	135 218 T	135 219 W	135 220 Z	
G 1/2	13	3,6	0-10	0-10	50-100	200-400	0,55	135 226 K	135 227 L	135 228 V	135 229 W	
G 3/4	20	9,0	0-10	0-10	200-400	700-1500	1	135 234 K	135 235 L	135 236 M	135 237 N	
G 1	25	11,0	0-10	---	200-700	700-2500	1,7	---	135 133 E	135 134 F	135 135 G	
G 1 1/4	25	11,0	0-10	---	200-700	700-2500	1,7	---	135 136 H	135 137 A	135 138 K	
G 1 1/2	40	30,0	0-10	---	200-700	700-2500	3,6	---	135 145 J	135 146 K	135 147 L	
G 2	40	30,0	0-10	---	200-700	700-2500	3,6	---	135 148 V	135 149 W	135 150 T	