

Zawór sterowany elektromagnetycznie; serwowspomagany; z przyłączem gwintowym; wysokociśnieniowy

Typ 5404

2/2-drogowy; G 1/2 - G 1; 1 - 50 bar

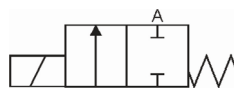


5404

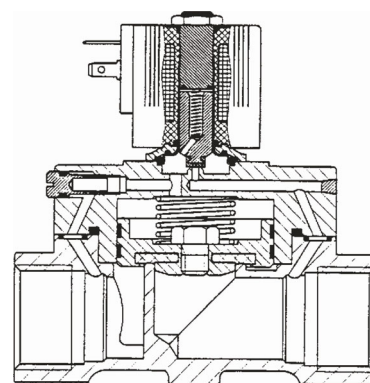
Zawór sterowany elektromagnetycznie, serwowspomagany. Minimalna różnica ciśnień potrzebna do całkowitego otwarcia zaworu wynosi 1 bar. Zawór przeznaczony jest dla neutralnych gazów i cieczy takich jak: sprężone powietrze, gazy neutralne, woda. Zawór znajduje zastosowania w aplikacjach takich jak np. ciśnieniowe systemy sprężonego powietrza, turbiny gazowe.

Dane techniczne:

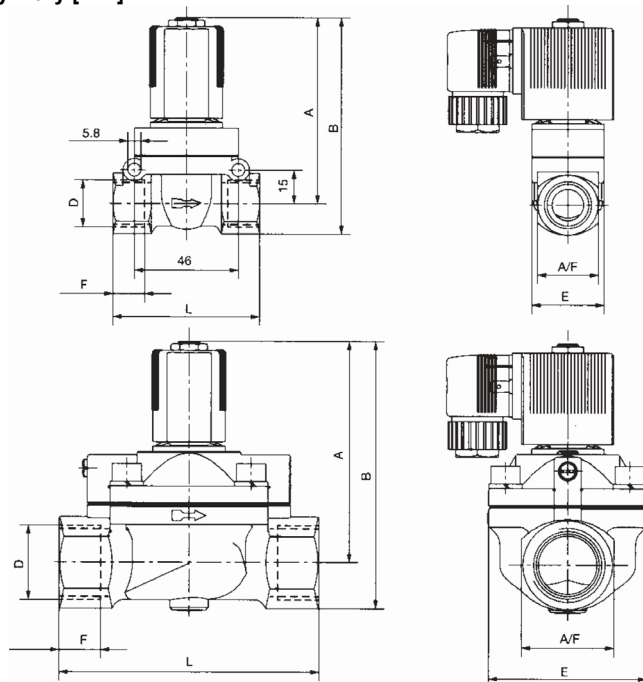
Zakres ciśnień:	1 - 50 bar (max)
Temperatura medium:	0°C...+100°C
Temperatura otoczenia:	Max.: +55°C
Materiał obudowy:	Mosiądz
Materiał uszczelnienia:	PTFE (Teflon) / NBR (Buna)
Materiał cewki:	Poliamid
Pobór mocy:	DC: 8 W AC: 21 VA (załączenie) 12 VA/8W (podtrzymanie)
Maksymalna lepkość:	21 mm ² /s (cSt)
Stopień ochrony:	IP 65 (głowiczka kablowa wg DIN 43 650 A)



Sposób działania "A" w stanie beznapięciowym zamknięty



Wymiary [mm]:



Wymiary zmienne [mm]:

Przyłącze [inch]	DN [mm]	A	B	F	E	L	SW
G 1/2	12	83,0	95,5	14	32	65	27
G 3/4	20	93,0	109,0	16	60	100	32
G 1	25	99,5	119,0	18	70	115	41

Specyfikacja techniczna:								Numery zamówieniowe:				
Przyłącze [inch]	Średnica nominalna [mm]	Współczynnik Kv (dla wody) [m ³ /h]	Współczynnik QNn (dla powietrza) [l/min]	Zakres ciśnień [bar]		Czas zadziałania [ms]		Masa [kg]	Napięcie / częstotliwość [V/Hz]			
				powietrze	ciecze	otwarcie	zamknięcie		24/DC	24/50	110/50	230/50
G 1/2	12	2,0	2200	1 - 50	1 - 50	20-40	100-250	0,6	134 590 L	134 591 H	134 592 A	134 593 B
G 3/4	20	5,0	5400	1 - 40	1 - 25	100-400	300-1500	1,17	---	134 595 D	134 596 E	134 597 F
G 3/4	20	5,0	5400	1 - 32	1 - 25	100-400	300-1500	1,17	134 594 C	---	---	---
G 1	25	10,0	10800	1 - 40	1 - 25	100-400	300-1500	1,68	---	134 599 R	134 600 E	134 601 T
G 1	25	10,0	10800	1 - 32	1 - 25	100-400	300-1500	1,68	134 598 Q	---	---	---

Zawory dostarczane ze standardową głowiczką kablową 0-250 V AC/DC