

# Zawór sterowany elektromagnetycznie; serwowspomagany; z przyłączem gwintowym; przeznaczony dla mediów lekko zanieczyszczonych

Typ 5282

2/2-drogowy; G 1/2 - G 2; 0,2 - 10 bar

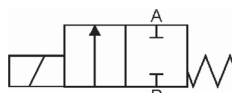


## 5282

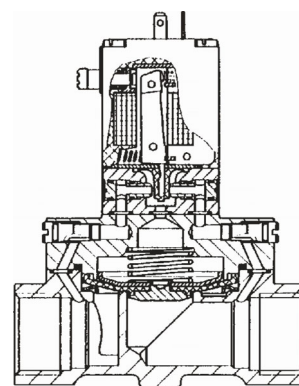
Zawór sterowany elektromagnetycznie, serwowspomagany. System wahliwej zwory elektromagnesu izoluje części ruchome od medium. Zawór jest lepiej przystosowany do mediów lekko zanieczyszczonych niż zawory z rdzeniem zanurzonym.

### Dane techniczne:

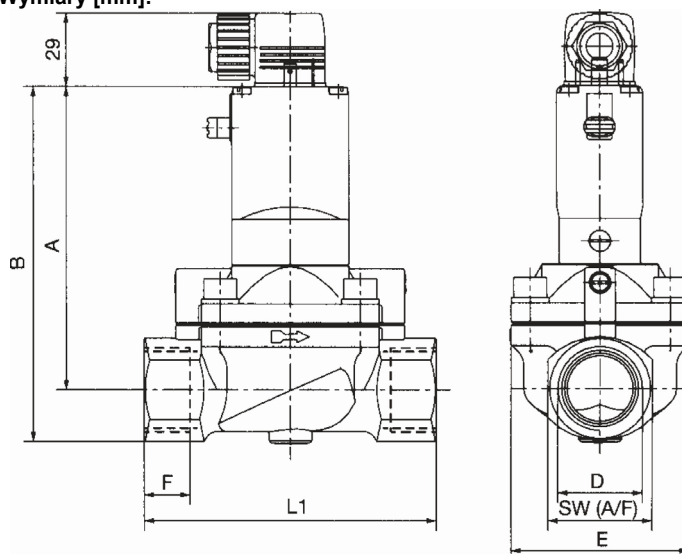
Zakres ciśnień:	0,2-10 bar (max)
Temperatura medium:	-10°C...+90°C
Temperatura otoczenia:	Max.: +55°C
Materiał obudowy:	Stal szlachetna
Materiał uszczelnienia:	FPM (Viton)
Materiał cewki:	Żywica epoksydowa
Pobór mocy:	DC: 8 W AC: 21 VA (załączenie) 12 VA/8W (podtrzymanie)
Maksymalna lepkość:	21 mm <sup>2</sup> /s (cSt)
Stopień ochrony:	IP 65 (głowiczka kablowa wg DIN 43 650 A)



Sposób działania "A" w stanie beznapięciowym zamknięty



### Wymiary [mm]:



### Wymiary zmienne [mm]:

Przyłącze [inch]	DN [mm]	A	B	F	E	L	SW
G 1/2	13	109,0	123,0	14	40	65	27
G 3/4	20	115,0	131,0	16	60	100	32
G 1	25	120,5	141,0	18	70	115	41
G 1 1/4	32	122,0	147,0	20	85	126	50
G 1 1/2	40	126,0	156,0	22	85	126	60
G 2	50	142,5	177,5	24	115	164	70

Specyfikacja techniczna:								Numery zamówieniowe:			
Przyłącze [inch]	Średnica nominalna [mm]	Współczynnik Kv (dla wody) [m <sup>3</sup> /h]	Zakres ciśnień [bar]		Czas zadziałania [s]		Masa [kg]	Napięcie / częstotliwość [V/Hz]			
			(AC)	(DC)	otwarcie	zamknięcie		24/DC	24/50	110/50	230/50
G 1/2	13	4,0	0,2 - 10	0,2 - 10	0,1 - 0,8	1 - 4	0,95	134 514 B	134 515 C	134 516 D	134 617 E
G 3/4	20	5,0	0,2 - 10	0,2 - 10	0,1 - 0,8	1 - 4	1,40	134 518 P	134 519 Q	134 520 M	134 521 A
G 1	25	10,0	0,2 - 10	0,2 - 10	0,1 - 0,8	1 - 4	1,80	134 522 B	134 523 C	134 524 D	134 525 E
G 1 1/4	32	20,0	0,2 - 10	0,2 - 10	0,1 - 0,8	1 - 4	2,25	134 526 F	134 527 G	134 528 R	134 529 J
G 1 1/2	40	20,0	0,2 - 10	0,2 - 10	0,1 - 0,8	1 - 4	2,70	134 530 P	134 531 C	134 532 D	134 533 E
G 2	50	40,0	0,2 - 10	0,2 - 10	0,1 - 0,8	1 - 4	4,80	134 534 F	134 535 G	134 536 H	134 537 A

Zawory dostarczane ze standardową głowiczką kablową 0-250 V AC/DC