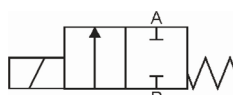


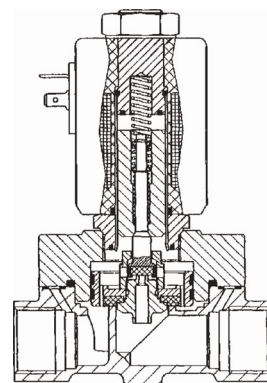
Zawór sterowany elektromagnetycznie; serwowspomagany; z przyłączem gwintowym; przeznaczony dla pary i mediów o wysokiej temperaturze do 180°C

Typ 0407

2/2-drogowy; G 1/2 - G 2; 0 - 10 bar



Sposób działania "A"
w stanie beznapięciowym zamknięty



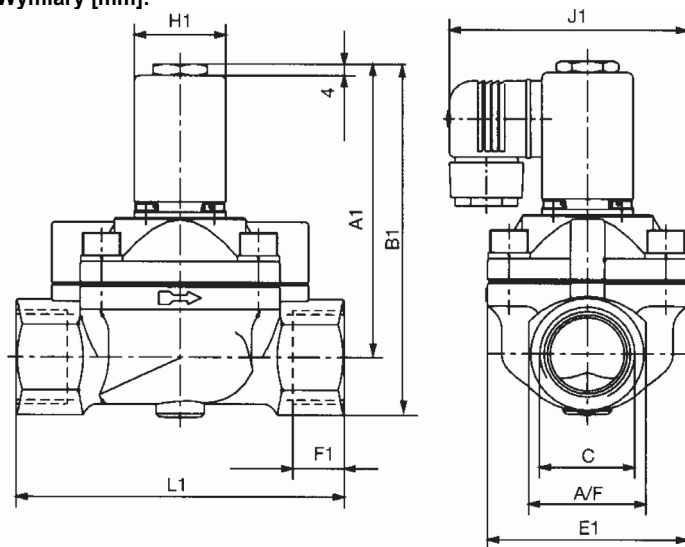
0407

Zawór sterowany elektromagnetycznie, serwowspomagany, ze sprzężonym tłokiem. Zawór uruchamiany jest bez różnicy ciśnień. Zawór przeznaczony jest dla mediów neutralnych takich jak: para, gorące powietrze, etc. Zawór nadaje się do użycia po stronie próżniowej w autoklawach, w przemyśle tekstylnym, tworzyw sztucznych i obróbki drewna.

Dane techniczne:

Zakres ciśnień:	0 - 10 bar (max)
Temperatura medium:	0°C...+180°C
Temperatura otoczenia:	Max.: +55°C
Materiał obudowy:	Mosiądz (gniazdo zaworu ze stali szlachetnej 1.4303)
Materiał uszczelnienia:	PTFE (Teflon)
Materiał cewki:	Żywica epoksydowa
Pobór mocy:	DC: dla DN < 50: 14 W dla DN 50: 30 W AC: 100 - 120 VA (załączenie) 35 VA/16W (podtrzymanie)
Maksymalna lepkość:	21 mm ² /s (cSt)
Stopień ochrony:	IP 65 (głowiczka kablowa wg DIN 43 650 A)

Wymiary [mm]:



Wymiary zmienne [mm]:

Przyłącze [inch]	DN [mm]	A1	B1	F	E1	L1	J1	H1	SW
G 1/2	13	113,0	127	14	40	65	73	32	27
G 3/4	20	131,0	147	16	60	100	80,5	32	32
G 1	25	136,5	157	18	70	115	80,5	32	41
G 1 1/4	32	161,0	186	20	85	126	80,5	32	50
G 1 1/2	40	165,0	195	22	85	126	80,5	32	60
G 2	50	225,0	260	24	115	164	104,5	32	70

Specyfikacja techniczna:						Numery zamówieniowe:					
Przyłącze [inch]	Średnica nominalna [mm]	Współczynnik Kv (dla wody) [m ³ /h]	Zakres ciśnień [bar]		Czas zadziałania [s]		Masa [kg]	Napięcie / częstotliwość [V/Hz]			
			(AC)	(DC)	otwarcie	zamknięcie		24/DC	24/50	110/50	230/50
G 1/2	13	3,7	0 - 10	0 - 10	0,1 - 0,2	0,3 - 0,5	1	125 542 N	021 598 J	024 411 H	615 637 Y
G 3/4	20	5,0	0 - 10	0 - 10	0,1 - 0,2	0,3 - 0,5	1,4	150 311 B	022 032 E	021 792 L	615 157 X
G 1	25	10,0	0 - 10	0 - 10	0,1 - 0,2	0,3 - 0,5	1,9	---	021 620 T	024 412 A	615 638 H
G 1 1/4	32	16,0	0 - 10	0 - 10	0,2 - 1,2	1,0 - 3,0	3,2	---	085 385 M	085 386 N	064 919 W
G 1 1/2	40	16,0	0 - 10	0 - 10	0,2 - 1,2	1,0 - 3,0	3,65	198 344	085 392 L	085 393 M	085 394 N
G 2	50	36,0	0 - 10	0 - 10	0,2 - 1,2	1,0 - 3,0	7,8	085 400 Z	---	085 401 N	085 402 P

Zawory dostarczane ze standardową głowiczką kablową 0-250 V AC/DC