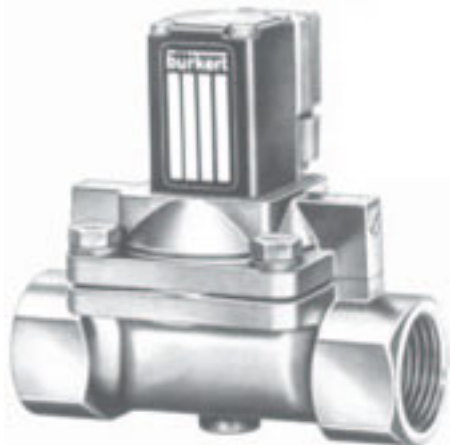


Zawór sterowany elektromagnetycznie; serwowspomagany; z przyłączem gwintowym; wysokociśnieniowy

Typ 0404

2/2-drogowy; G 1/2 - G 1; 1 - 32 bar

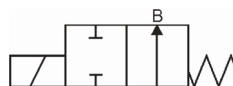


0404

Zawór sterowany elektromagnetycznie, serwowspomagany. Minimalna różnica ciśnień potrzebna do całkowitego otwarcia zaworu wynosi 1 bar. Zawór przeznaczony jest dla neutralnych gazów i cieczy takich jak: sprężone powietrze, gazy neutralne, woda. Zawór znajduje zastosowania w aplikacjach takich jak np. ciśnieniowe systemy sprężonego powietrza, turbiny gazowe.

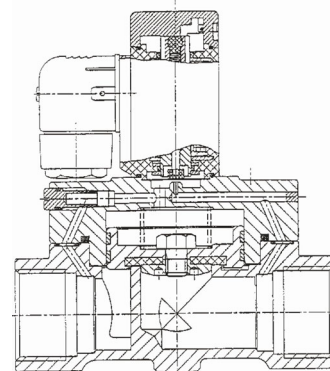
Dane techniczne:

Zakres ciśnień:	1 – 32 bar (max)
Temperatura medium:	0°C...+100°C
Temperatura otoczenia:	Max.: +55°C
Materiał obudowy:	Mosiądz
Materiał uszczelnienia:	PTFE (Teflon) / FPM (Viton)
Materiał cewki:	Żywica epoksydowa
Pobór mocy:	DC: 8 W AC: 21 VA (załączenie) 12 VA/8W (podtrzymanie)
Maksymalna lepkość:	21 mm ² /s (cSt)
Stopień ochrony:	IP 65 (głowiczka kablowa wg DIN 43 650 A)

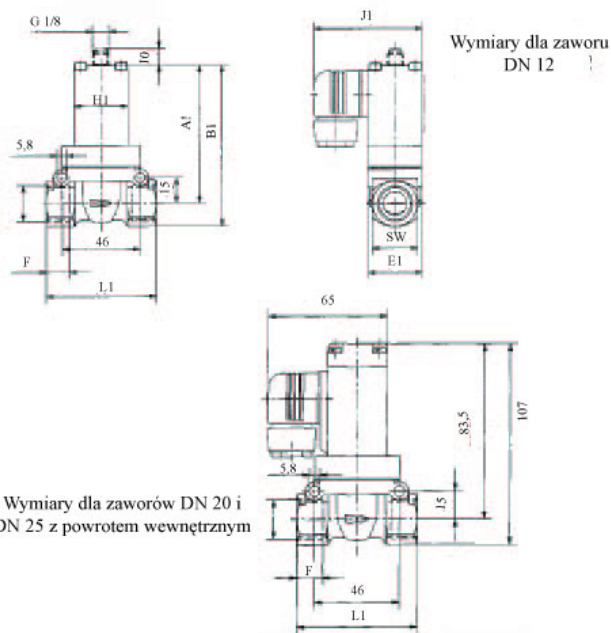


Sposób działania "B"
w stanie beznapieciowym otwarty

Na rysunku przedstawiona jest konstrukcja zaworów DN 20 i DN 25 w pozycji zamkniętej – pod napięciem.
Uwaga! Zawór DN 12 posiada odpowietrzenie na górze cewki



Wymiary [mm]:



Wymiary zmienne [mm]:

Przyłącze [inch]	DN [mm]	A1	B1	F	E1	L1	J1	SW
G 1/2	12	81,0	94,5	14	32	65	65	27
G 3/4	20	91,0	107,0	16	60	100	79	32
G 1	25	95,5	117,0	18	70	115	84	41

Specyfikacja techniczna:						Numery zamówieniowe:						
Przyłącze [inch]	Średnica nominalna [mm]	Współczynnik Kv (dla wody) [m ³ /h]	Współczynnik QNn (dla powietrza) [l/min]	Zakres ciśnień [bar]		Czas zadziałania [ms]		Masa [kg]	Napięcie / częstotliwość [V/Hz]			
				(AC) (powietrze i ciecze)	(DC) (powietrze i ciecze)	otwarcie	zamknięcie		24/DC	24/50	110/50	230/50
G 1/2	12	2,0	2200	1 – 32	1- 32	20 – 40	100 – 250	0,6	053 096 N	062 054	047 848 E	044 973 Y
G 3/4	20	5,0	5400	1 – 16	1- 16	100 – 400	300 – 2000	1,17	086 607 V	---	---	088 143 V
G 1	25	10,0	10800	1 – 16	1- 16	100 – 400	300 – 2000	1,68	085 866 P	---	---	087 865 Q

Zawory dostarczane ze standardową głowiczką kablową 0-250 V AC/DC