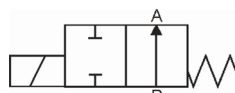


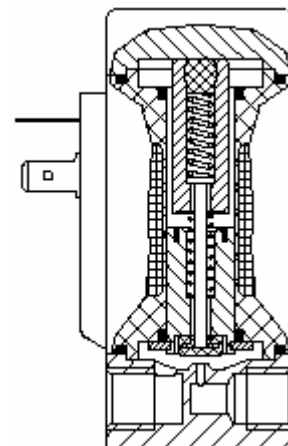
Zawór sterowany elektromagnetycznie; bezpośredniego działania; z przyłączem gwintowym; przeznaczony dla mediów neutralnych

Typ 0211B

2/2-drogowy; G 1/8 - G 1/4; 0 - 12 bar



Sposób działania "B" w stanie beznapięciowym otwarty



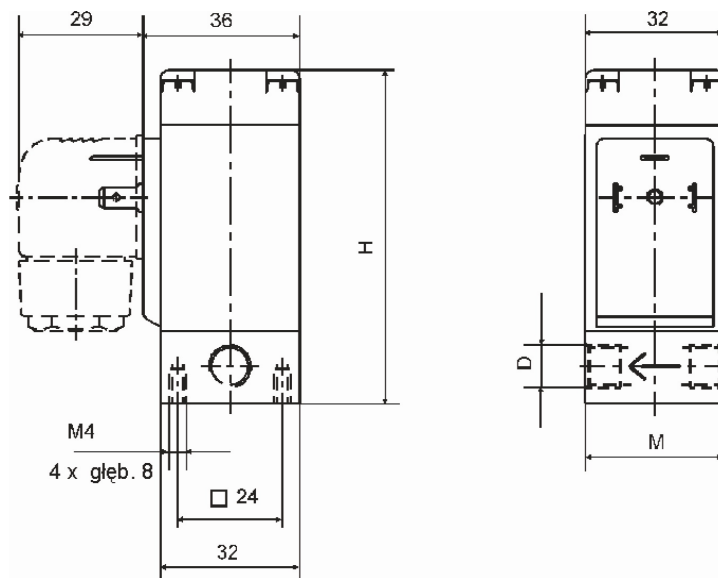
0211B

Zawór sterowany elektromagnetycznie, bezpośredniego działania; w stanie beznapięciowym otwarty. Z obudową z mosiądzu dla neutralnych mediów gazowych i ciekłych, jak np. sprężone powietrze, gazy neutralne, woda, olej hydrauliczny.

Dane techniczne:

Zakres ciśnień:	0-12 bar (max)
Temperatura medium:	-10°C...+100°C
Temperatura otoczenia:	Max.: +55°C
Materiał obudowy:	Mosiądz
Materiał uszczelnienia:	NBR (Buna)
Materiał cewki:	Żywica epoksydowa
Pobór mocy:	DC: 8 W
	AC: 21 VA (załączenie)
	12 VA/8 W (podtrzymanie)
Maksymalna lepkość:	21 mm ² /s (cSt)
Stopień ochrony:	IP 65 (głowiczka kablowa wg DIN 43 650 A)

Wymiary [mm]:



Wymiary zmienne [mm]:

	D	H	M
Przyłącze gwintowe G	1/8	76	32
Przyłącze gwintowe G	1/4	82	46

Specyfikacja techniczna:								Numery zamówieniowe:			
Przyłącze [inch]	Średnica nominalna [mm]	Współczynnik Kv (dla wody) [m ³ /h]	Zakres ciśnień [bar]		Czas zadziałania [ms]		Masa [g]	Napięcie / częstotliwość [V/Hz]			
			(AC)	(DC)	otwarcie	zamknięcie		24/DC	24/50	110/50	230/50
G 1/8	2,0	0,12	0-12	0-12	30	20	300	059 716 D	059 717 E	024 352 V	069 017 V
G 1/4	3,0	0,23	0-6	0-6	30	20	380	019 595 M	019 784 S	019 717 W	061 284 X
G 1/4	4,0	0,32	0-3	0-3	30	20	380	061 896 M	024 353 W	020 222 T	061 971 X
G 1/4	6,0	0,70	0-1,5	0-1,5	30	20	380	018 903 Z	018 589 W	022 194 E	088 635 S

Zawory dostarczane ze standardową głowiczką kablową 0-250 V AC/DC